



MANUEL

pour le système croisé modulaire Secabo

Félicitations pour l'achat de votre système laser croisé modulaire Secabo ! Pour vous assurer que vous pouvez démarrer la production en douceur avec votre appareil, veuillez lire attentivement ces instructions d'utilisation. Toute forme de duplication de ces instructions d'utilisation nécessite l'autorisation écrite de Nepata Vertrieb GmbH. Les données techniques et les caractéristiques du produit sont susceptibles d'être modifiées sans préavis. Nepata Vertrieb GmbH décline toute responsabilité pour les dommages directs ou indirects résultant de l'utilisation de ce produit.

Précautions

Veillez lire attentivement ces instructions et précautions avant d'utiliser le système laser croisé pour la première fois et conservez-les dans un endroit sûr ! Veillez respecter les instructions d'utilisation et de sécurité suivantes afin de pouvoir profiter longtemps de votre système laser croisé modulaire Secabo

- N'apportez aucune modification au système laser croisé vous-même.
- Assurez-vous que le système laser croisé n'entre pas en contact avec des liquides.
- Assurez-vous que la prise utilisée est mise à la terre. Veillez noter que le système laser croisé ne peut fonctionner qu'à partir d'une prise protégée par un disjoncteur RCD;
- Utilisez uniquement l'adaptateur secteur inclus dans le cadre de la livraison.
- Déconnectez le système laser croisé de l'alimentation lorsqu'il n'est pas utilisé.
- Faites toujours fonctionner le système laser croisé hors de portée des enfants et ne laissez jamais le système allumé sans surveillance.
- Assurez-vous que le système laser croisé n'est utilisé que dans des pièces sèches.
- N'assemblez pas et n'ajustez pas le système laser croisé lorsque la presse à chaud est allumée et qu'elle est chaude.
- ATTENTION : Danger de brûlures !
- Le retrait des panneaux d'avertissement relatifs à la sécurité n'est pas permis !



Instructions d'utilisation et de sécurité pour le fonctionnement des lasers croisés pour presses à chaud (laser classe 2)

Les lasers croisés pour presse à chaud correspondent à un laser de classe 2 (selon DIN EN 60825-1:2014°



Les mesures de précautions du règlement sur la prévention des accidents (BGV B2) doivent être respectées. Il s'agit notamment des éléments suivants :

- Ne regardez pas dans le faisceau ou les réflexions directes, même avec des instruments optiques.
- Marquez clairement la zone laser avec des panneaux d'avertissement à tous les points d'accès.
- Le faisceau laser doit être dirigé bien en-dessous ou au-dessus, mais pas au niveau des yeux.

L'opérateur de l'équipement laser est responsable du respect des mesures de protection. Entre autres choses, il doit s'assurer que l'équipement laser est affecté à une classe laser et marqué en conséquence. L'opérateur est également responsable du respect des exigences de sécurité particulières pour le fonctionnement des différents types de laser.

Autres notes

- Les modules laser à semi-conducteurs (DPSS) contiennent des cristaux de haute qualité. Ceux-ci sont particulièrement sensibles aux chocs. Les charges de choc supérieures à 50G entraînent une perte de performance ou la destruction du module.
- Aucune responsabilité ou garantie n'est assumée pour les modifications apportées au module, telles que les modifications apportées à l'électronique, la manipulation des contrôleurs, du boîtier ou l'optique (en particulier l'amélioration des performances). La manipulation des modules laser peut entraîner une déviation significative de la puissance de sortie et de la longueur d'onde des valeurs garanties. Dans ce cas, le rayonnement laser spécifié peut être dépassé plusieurs fois et le rayonnement laser infrarouge invisible peut s'échapper.

Technische Informationen

Laser de classe :	2
Longueur d'onde :	650 nm
Couleur du rayon :	rouge
Caractéristiques de la radiation :	croisé
Tension d'entrée :	230 V AC
Courant de fonctionnement :	≤ 40 mA
Courant de fonctionnement :	3-5 V
Protection contre l'eau et la poussière :	IP54
Performance:	4 mW
Température ambiante :	-10°C - +50°C

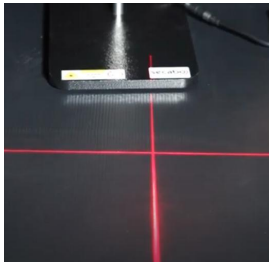
! Le non-respect de ces instructions annulera la garantie légale !

Si vous n'êtes pas en mesure de vous conformer à une ou plusieurs des règles de sécurité ci-dessus, ou si vous n'êtes pas sûr de respecter tous les points, veuillez contacter notre support technique mail@secabo.com

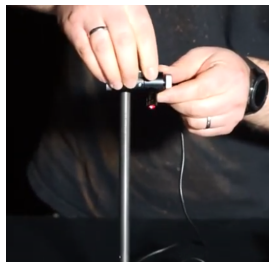
Utilisation prévue



Le système laser croisé Secabo est utilisé pour faciliter et positionner avec précision les objets de transfert et assurer des résultats cohérents lors de plus longues séries. Vous pouvez facilement focaliser le faisceau laser. Après avoir placé le laser dans le joint et l'avoir aligné avec la surface du textile avant de l'allumer, vous pouvez l'allumer et le positionner d'abord sur le textile.



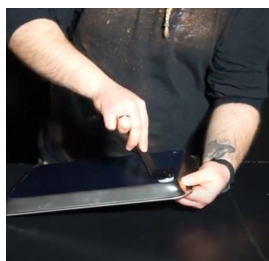
Les vis moletées sur les joints sont utilisées pour fixer et ajuster les lasers, ceux-ci ne doivent pas être serrés avec des outils ou d'autres moyens, seulement serrés à la main. La lentille réglable sur la tête du laser vous permet de focaliser le faisceau comme vous le souhaitez, après ce processus, serrez à la main les vis moletées sur le joint.



La hauteur est également ajustée à l'aide de ce joint. Avec le laser à croix unique, cela peut être fait très facilement en desserrant la vis moletée sur le côté de la tige jusqu'à ce que la hauteur souhaitée soit atteinte puis en la serrant à la main.



Avec le laser à double croix, la hauteur est ajustée via le joint fixe, qui sert d'élément intermédiaire entre les tiges verticales et horizontales. Serrez la vis moletée sur la tige verticale seulement après avoir atteint la hauteur souhaitée.



Ce réglage flexible se trouve également sur le plateau de stockage Secabo. La vis de préhension en étoile vous permet de régler précisément et facilement, de pivoter et de déplacer un à un le plateau de rangement dans votre espace de travail. Veuillez noter que pas plus de 2 kilogrammes ne doivent être placés sur le plateau ! Serrez la vis de préhension à la main sur le système de changement rapide avant utilisation.

Contenu de la livraison

Veillez vérifier dès le début, en utilisant le bon de livraison, si vous avez reçu tous les articles répertoriés et commandés par vous. Si ce n'est pas le cas, veuillez contacter votre distributeur au détail le plus vite possible. Vous trouverez des informations sur le contenu de la livraison sur les pages suivantes, en fonction du module laser croisé Secabo que vous avez commandé.

Einzelkreuzlaser Tischversion mit 500mm Stange • *Single cross laser table version with 500mm rod*

Art.Nr.: 109.510.200



Item	Count	Description	Art.Nr.
1 + 3	1	Secabo Crosslaser Basic Unit (Laserunit + Jointunit)	109.510.300
2	1	Secabo 500mm Rod	109.510.305
4	1	Secabo Stand Basic Unit	109.510.301
5	1	1x Screw: HSBH M6x14 Secabo Screws Bag for Transfer Extension Modules	109.510.308

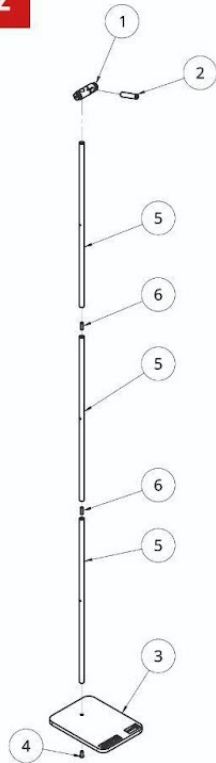
Art.Nr.: 109.510.201



Item	Count	Description	Art.Nr.
1	2	Secabo 500mm Rod	109.510.305
2 + 3	2	Secabo Crosslaser Basic Unit (Laserunit + Jointunit)	109.510.300
4	1	Secabo Stand Basic Unit	109.510.301
5	1	1x Screw: HSBH M6x14 Secabo Screws Bag for Transfer Extension Modules	109.510.308
6	1	Secabo Fixed Joint Unit	109.510.306

Einzelkreuzlaser Standversion mit 3 x 500mm Stange • *Single cross laser table version with 3 x 500mm rod*

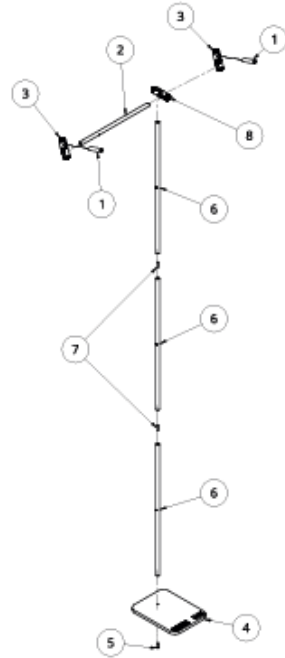
Art.Nr.: 109.510.202



Item	Count	Description	Art.Nr.
1 + 2	1	Secabo Crosslaser Basic Unit (Laserunit + Jointunit)	109.510.300
3	1	Secabo Stand Basic Unit	109.510.301
4	1	1 x Screw: HSBH M6x14 Secabo Screws Bag for Transfer Extension Modules	109.510.308
5	3	Secabo 500mm Rod	109.510.305
6		2 x Threaded Rod M6x20 Secabo Screws Bag for Transfer Extension Modules	109.510.308

Doppelkreuzlaser Standversion mit 4 x 500mm Stange • Double cross laser table version with 4 x 500mm rod

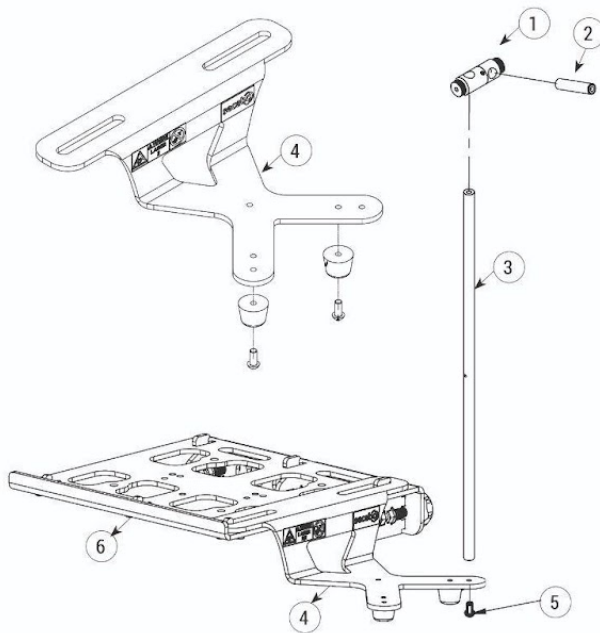
Art.Nr.: 109.510.203



Item	Count	Description	Art.Nr.
1 + 3	2	Secabo Crosslaser Basic Unit (Laserunit + Jointunit)	109.510.300
2	1	Secabo 500mm Rod	109.510.305
4	1	Secabo Stand Basic Unit	109.510.301
5	1	1x Screw: HSBH M6x14 Secabo Screws Bag for Transfer Extension Modules	109.510.308
6	4	Secabo 500mm Rod	109.510.305
7		2 x Threaded Rod M6x20 Secabo Screws Bag for Transfer Extension Modules	109.510.308
8	1	Secabo Fixed Joint Unit	109.510.306

Einzel-Kreuzlaser mit Zubehörhalter für Schnellwechsler • *Single cross laser with accessory holder for quick-change system*

Art.Nr.: 109.510.204

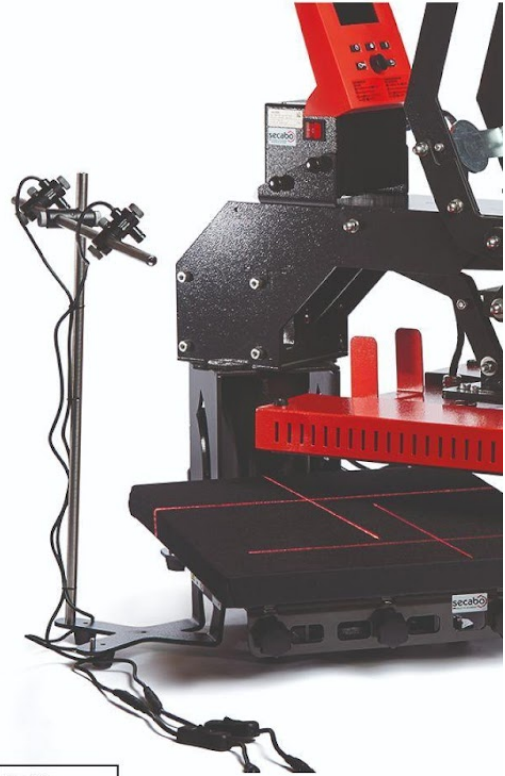
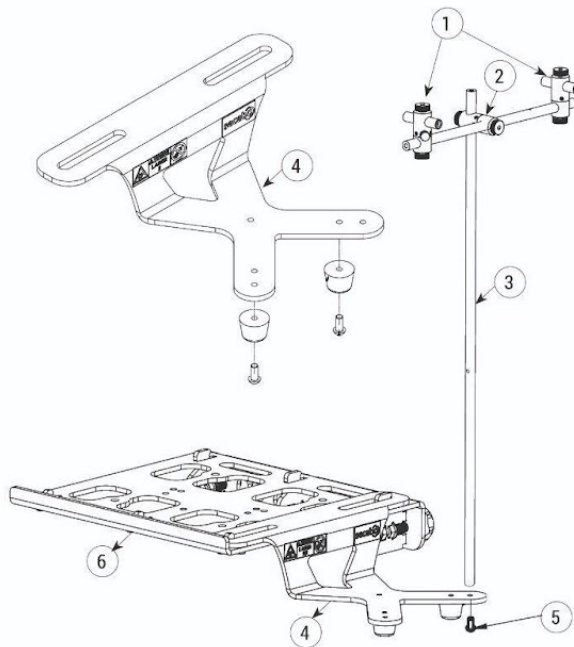


Item	Count	Description	Art.Nr.
1 + 2	1	Secabo Crosslaser Basic Unit (Laserunit + Jointunit)	109.510.300
3	1	Secabo 500mm Rod	109.510.305
4	1	Secabo Accessory Holder	109.510.302
5	1	1x Screw: HSBH M6x14 Secabo Screws Bag for Transfer Extension Modules	109.510.308
6	1	Secabo quick-change system for LITE and SMART series *	109.505.141

* kann nach Pressen Modell variieren, ist nicht im Lieferumfang enthalten! • *may vary according to press model, not included in delivery!*

Doppel-Kreuzlaser mit Zubehörhalter für Schnellwechsler • Double cross laser with accessory holder for quick-change system

Art.Nr.: 109.510.205

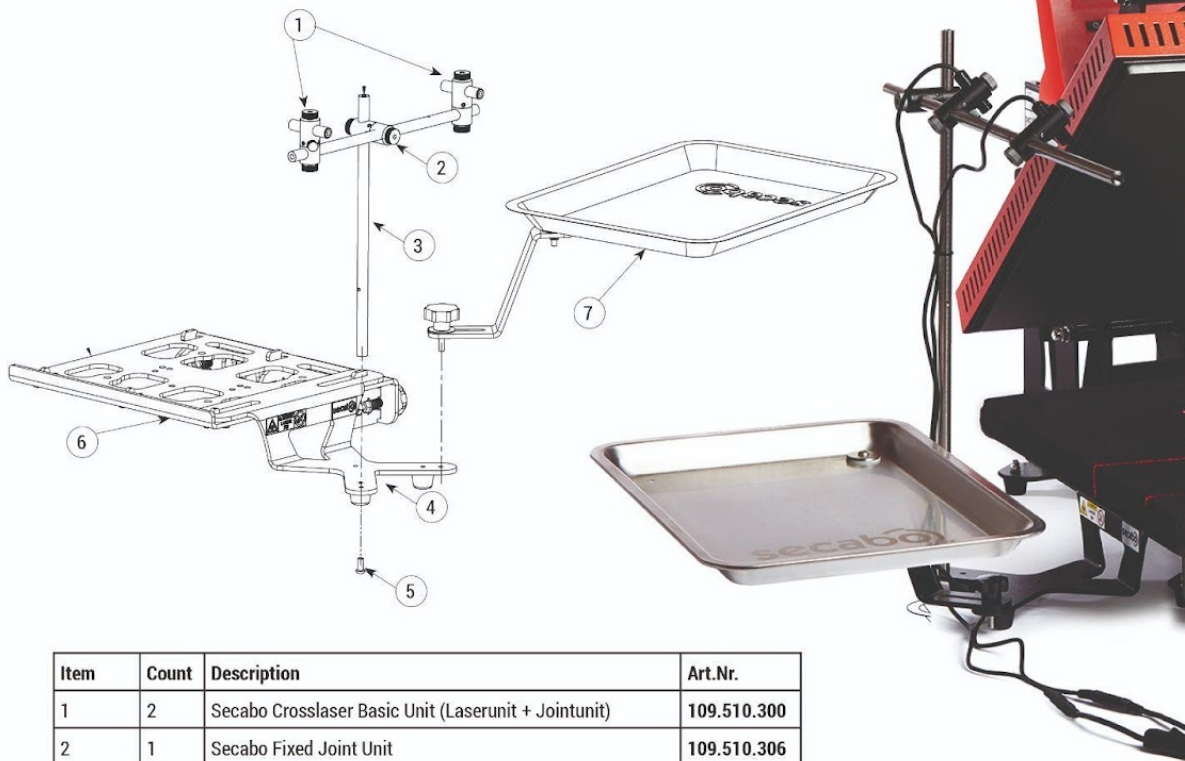


Item	Count	Description	Art.Nr.
1	2	Secabo Crosslaser Basic Unit (Laserunit + Jointunit)	109.510.300
2	1	Secabo Fixed Joint Unit	109.510.306
3	2	Secabo 500mm Rod	109.510.305
4	1	Secabo Accessory Holder	109.510.302
5	1	1x Screw: HSBH M6x14 Secabo Screws Bag for Transfer Extension Modules	109.510.308
6	1	Secabo quick-change system for LITE and SMART series *	109.505.141

* kann nach Pressen Modell variieren, ist nicht im Lieferumfang enthalten! • may vary according to press model, not included in delivery!

Doppel-Kreuzlaser mit Zubehörhalter für Schnellwechsler und Ablagemodul
 Double cross laser with accessory holder for quick-change system and storage tray

Art.Nr.: 109.510.206

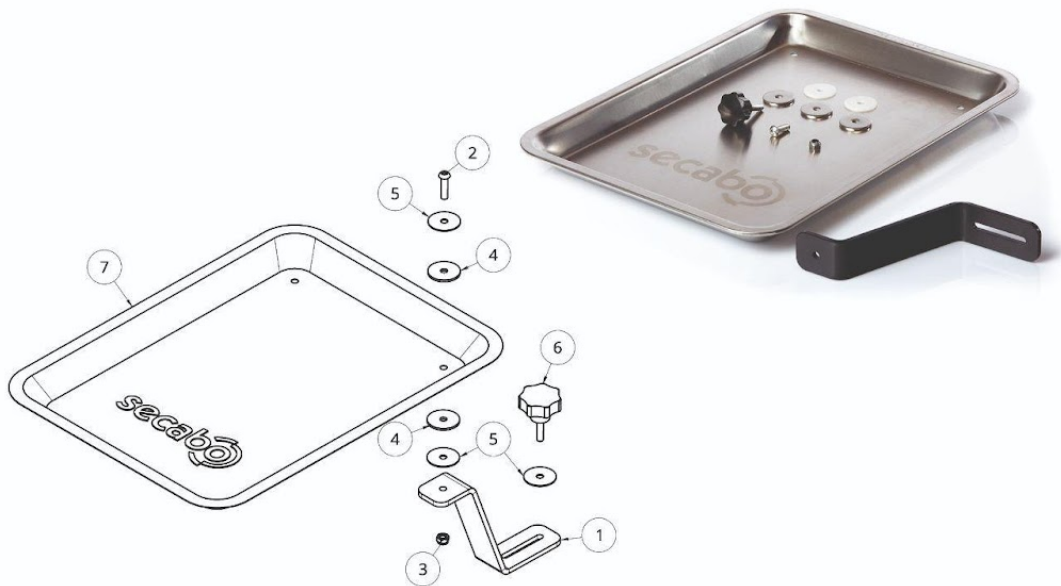


Item	Count	Description	Art.Nr.
1	2	Secabo Crosslaser Basic Unit (Laserunit + Jointunit)	109.510.300
2	1	Secabo Fixed Joint Unit	109.510.306
3	2	Secabo 500mm Rod	109.510.305
4	1	Secabo Accessory Holder	109.510.302
5	1	1x Screw: HSBH M6x14 Secabo Screws Bag for Transfer Extension Modules	109.510.308
6	1	Secabo quick-change system for LITE and SMART series *	109.505.141
7	1	Secabo Storage Tray	109.510.303

* kann nach Pressen Modell variieren, ist nicht im Lieferumfang enthalten! • may vary according to press model, not included in delivery!

Ablagemodul • storage tray

Art.Nr.: 109.510.303



Item	Count	Description	Art.Nr.
1	1	Connecting Element Storage Tray	
2	1	Screw HSBH M6x25	
3	1	Nut HN M6 DIN 985	
4	2	Plastic spacer washer M6 D30mm	
5	3	Fender washer M6 D30mm	
6	1	Star grip screw DIN 6336 40 M6x25	
7	1	Secabo Storage Tray	109.510.303

Doppelkreuzlaser Tischversion mit 2 x 500mm Stange mit Zubehörhalter für Schnellwechsler und Ablagemodul
 Double cross laser table version with 2 x 500mm rod with accessory holder for quick-change system and storage tray



Item	Count	Description	Art.Nr.
1	2	Secabo 500mm Rod	109.510.305
2	2	Secabo Crosslaser Basic Unit (Laserunit + Jointunit)	109.510.300
3	1	Secabo Stand Basic Unit	109.510.301
4	1	1x Screw: HSBH M6x14 Secabo Screws Bag for Transfer Extension Modules	109.510.308
5	1	Secabo Fixed Joint Unit	109.510.306
6	1	Secabo quick-change system for LITE and SMART series *	109.505.141
7	1	Secabo Storage Tray	109.510.303
8	1	Secabo Accessory Holder	109.510.302
9	1	Secabo TC7 SMART modulare Transferpresse 40cm x 50cm mit Bluetooth	109.007.15

* kann nach Pressen Modell variieren, ist nicht im Lieferumfang enthalten! • may vary according to press model, not included in delivery!



Ici, nous avons visualisé l'ensemble de la manipulation, du déballage à l'assemblage, sous forme de vidéo. Si vous avez des questions, n'hésitez pas à nous contacter par e-mail à mail@secabo.com

<p>Pièces détachées</p>	
<p>Secabo Crosslaser Unité de base Avec les lasers croisés flexibles de Secabo, les textiles et autres objets ainsi que les éléments de transfert tels que les feuilles flexibles, les papiers à sublimation, etc. peuvent être positionnés facilement et de manière reproductible.</p>	
<p>Unité de base Secabo Stand <i>Plaque de support pour la tige de fixation</i></p>	
<p>Secabo Accessory Holder <i>Support d'accessoire pour tiges articulées ou porte-module Abaleg</i></p>	
<p>Plateau de rangement Secabo <i>Vous pouvez facilement fixer cette plaque de rangement pratique à votre presse à chaud. De petits outils tels que des couteaux ou des ciseaux peuvent être stockés ici, tout comme vos transferts. De cette façon, les choses les plus importantes pour votre flux de travail sont toujours à portée de main et triées.</i></p>	
<p>Secabo 300mm Rod <i>Barre de montage 500 mm de long</i></p>	
<p>Secabo 500mm Rod <i>Barre de montage 500 mm de long</i></p>	
<p>Secabo Unité de joint fixe <i>Unité d'assemblage pour la fixation de la barre de fixation</i> <i>Cela permet de connecter et de fixer la tige de fixation transversalement afin d'obtenir un réglage optimal.</i></p>	
<p>Unité conjointe Secabo <i>Unité d'assemblage rotative - Avec cela, l'unité de base Secabo Crosslaser peut être facilement fixée à la barre de montage et ajustée en fonction de l'angle souhaité simplement en la tournant.</i></p>	
<p>Secabo sac de vis pour les modules d'extension de transfert <i>Jeu de vis pour les tiges de montage de l'unité de base Secabo Crosslaser</i></p>	



Daration de conformité

Nous déclarons par la présente sous notre seule responsabilité que le laser croisé Secabo répond aux dispositions des directives CE et des normes harmonisées suivantes : standardisées

EG-Richtlinien / EC Directives:

2014/35/EG Niederspannungsrichtlinie

2014/35/EC Low Voltage Directive

2014/30/EU Elektromagnetische Verträglichkeit

2014/30/EU Electromagnetic Compatibility

2006/42/EG Maschinenrichtlinie

2006/42/EC Directive on machinery

Norm / Standard:

EN 60825-1:2014

EN 60204-1 VDE 0113-1:2019-06

EN IEC 55015:2019

EN IEC 61000-3-2:2019

EN 61000-3-3:2013 + A1:2019

EN 61547:2009

Technische Dokumente bei / Documents techniques à ::

Nepata Vertrieb GmbH, Hochstatt 6-8, 85283 Wolnzach, Germany

A handwritten signature in black ink, appearing to read "Fabian Franke".

Dipl. Ing. Fabian Franke

A handwritten signature in black ink, appearing to read "Bernhard Schmidt".

Dipl. Ing.(FH) Bernhard Schmidt